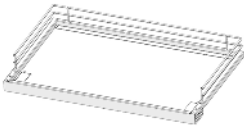


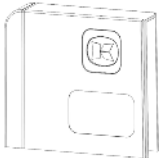


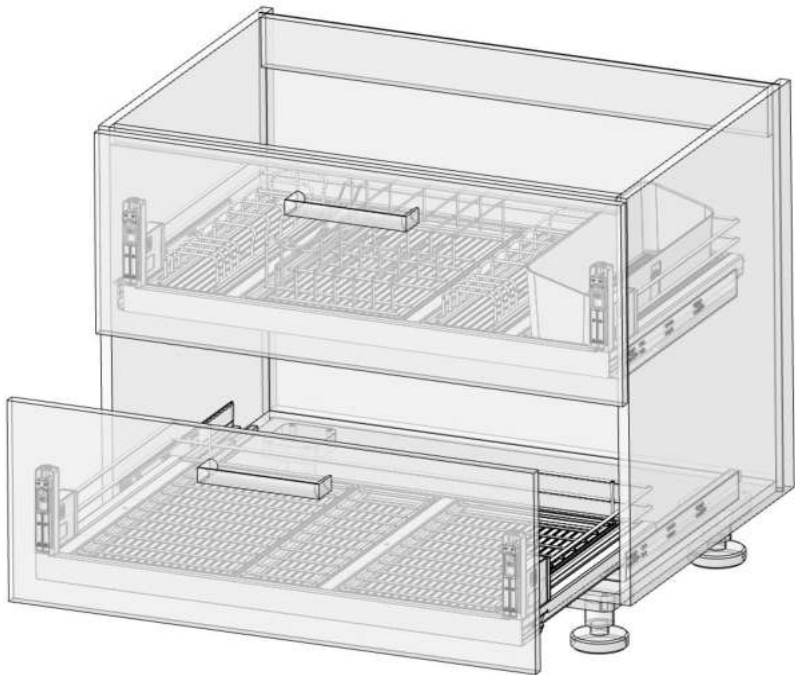
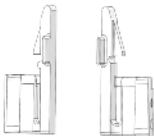
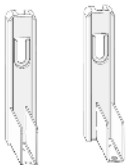
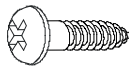


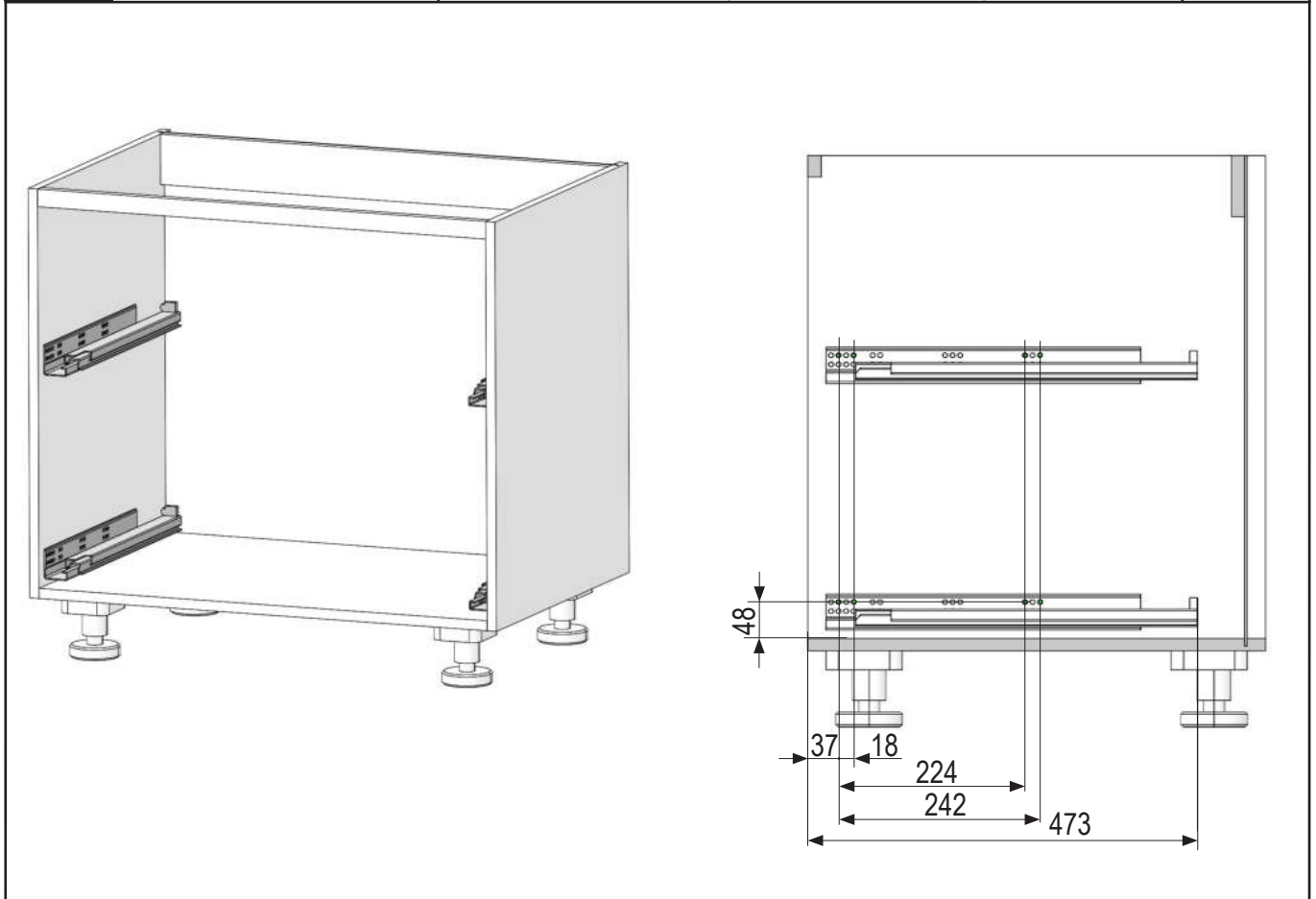
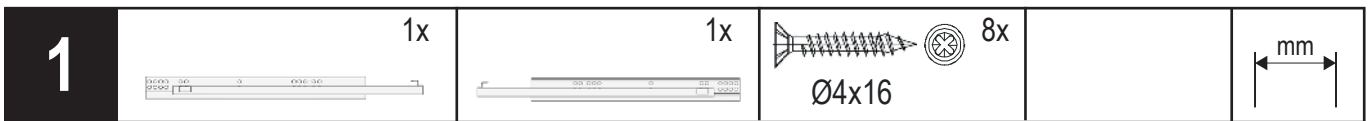
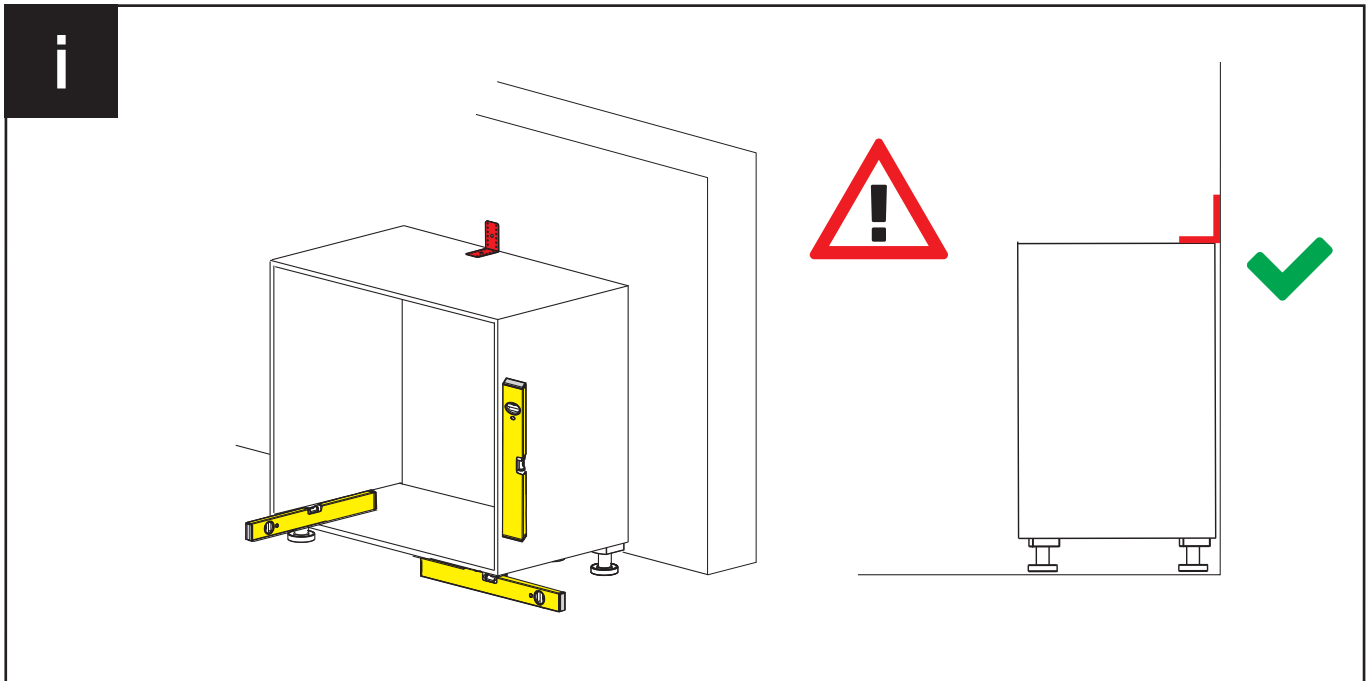
<p>1x</p> 	<h2>Mounting Instructions</h2> <h3>diningAGENT</h3>			
<p>1x</p> 				
<p>1x</p> 				
<p>1x</p> 				
<p>1x</p> 				
<p>2x</p> 				
<p>1x</p> 				
<p>1x</p> 				<p>6x</p>  <p>Ø3,5x16</p>



Symbole · Symbols · Symboles · Simboli · Símbolos · Símbolos · Merkit · Symboler · Symboly · Symbole
Символы · Semboller · Σύμβολα · 記号 · 标志

	DE Warnung! IT Avvertenza! FI Varoitus! PL Ostrzeżenie! TR Uyarı! JP 警告	UK Warning! ES Advertencia! DK Advarsel! RU Внимание! GR Προειδοποίηση!	FR Avertissement ! PT Aviso! CZ Výstraha!
	DE Nicht korrekt! IT Non corretto! FI Väärin! PL Nieprawidłowo! TR Doğru değil! JP 正しくありません	UK Incorrect! ES ¡Incorrecto! DK Ikke korrekt! RU Неправильно! GR Οχι σωστό!	FR Incorrect ! PT Incorrecto! CZ Nesprávně!
	DE Korrekt! IT Corretto! FI Oikein! PL Prawidłowo! TR Doğru! JP 正しいです	UK Correct! ES ¡Correcto! DK Korrekt! RU Правильно! GR Σωστό!	FR Correct ! PT Correcto! CZ Správně!
	DE Fixieren/fixiert! IT Fissare/fissato! FI Kiinnittää/kiinnitetty! PL Zamocować/zamocowane! TR Sabitleme/sabit! JP 固定する	UK Secure/Secured! ES ¡Fijar/fijado! DK Spænde/spændt RU Заблокировать / заблокировано! GR Στερεώση/στερεωμένο!	FR Fixer/fixé PT Fixar/fixo! CZ Upevnit/upevněno!
	DE Lösen/gelöst! IT Allentare/allentato! FI Irroita/irroitettu! PL Zwolnić/zwolnione! TR Çıkarma/çikik! JP はずす	UK Release/Released! ES ¡Soltar/suelto! DK Løsne/løst RU Разблокировать / разблокировано! GR Λύσιμο/λυμένο!	FR Détacher/détaché PT Soltar/solto! CZ Povolit/povoleno!
	DE Keinen Akkuschauber verwenden! IT Non utilizzare un avvitatore a batteria! FI Älä käytä akkuuuviväännintää! PL Nie używać wkretarki akumulatorowej! TR Akülü vidalama makinesi kullanmayın! JP コードレススクリュードライバーを使用しないでください。	UK Do not use a cordless screwdriver! ES ¡No utilizar taladro atornillador! DK Brug ikke batteriskruetrækker! RU Не использовать шуруповерт с аккумуляторным питанием! GR Μη χρησιμοποιείτε επαναφορτιζόμενο καταβίδι!	FR Ne pas utiliser de tournevis à piles PT Não usar aparafusadora sem fio! CZ Nepoužívejte akušroubovák! GR 不可使用电动螺丝刀！
	DE PZ2-Schraubendreher verwenden! IT Usare il cacciavite PZ2! FI Käytää PZ2-ruuvitaltaa! PL Użyć wkrętaka PZ2! TR PZ2-Tornavidası kullanın! JP 手動のスクリュードライバー使用してください。	UK Use a PZ2 screwdriver! ES ¡Utilizar un destornillador PZ2! DK Brug PZ2-skrueetrækker! RU Использовать отвёртку PZ2! GR Χρησιμοποιείτε καταβίδι PZ2!	FR Utiliser un tournevis PZ2 PT Usar chave de parafusos PZ2! CZ Použijte křížový šroubovák PZ2! GR 请使用PZ2螺丝扳手！
	DE Optionales Element! IT Elemento opzionale! FI Valinnainen elementti! PL Element opcjonalny! TR Seçenekli eleman! JP 最適なエレメントです。	UK Optional element! ES Elemento opcional! DK Valgfrit element! RU Необязательный элемент! GR Προαιρετικό στοιχείο!	FR Élément optionnel PT Elemento opcional! CZ Volitelný prvek!
	DE Alternatives Element! IT Elemente alternative! FI Alternatiivt elementti! PL Element alternatywny! TR Alternatif eleman! JP 代替要素！	UK Alternative element! ES Elemente alternative! DK Valgtehteiäinen elementti! RU Альтернативная элемент! GR Εναλλακτικό στοιχείο!	FR Élément alternatif! PT Elemente alternative! CZ Alternativní dílec!
	DE Klick-Geräusch beim Einrasten! IT Quando si innesta si sente un clic! FI Lukituessa kuuluu klik-ääni! PL Trzask przy zaskakowaniu! TR Birbirine geçişinde tik sesi oluşur! JP はめるときにカチツという音を確認してください。	UK Audible click on engagement! ES Cuando encaja se oye un clic! DK Kliklyd ved monterling! RU Щелчок при фиксации! GR Να ακουστεί κλικ κατά την ασφάλιση!	FR « Clic » lors de l'encliquetage PT Ruído de clique ao engatar! CZ Slyšitelné zavcakování! GR 嵌入时有咔嗒声！
	DE Alle Maße in mm! IT Tutte le dimensioni in mm! FI Kaikki mitat mm! PL Wszystkie wymiary w mm! TR Tüm ebatlar mm bazında! JP すべての単位は ミリメートルです。	UK All dimensions in mm! ES ¡Todas las medidas son en mm! DK Alle mål er mm! RU Все размеры в мм! GR Όλες οι διαστάσεις σε mm!	FR Toutes les dimensions en mm ! PT Todas as medidas em mm! CZ Všechny rozměry v mm! GR 所有尺寸单位均为毫米！
	DE Korrosionsprüfung nach DIN EN ISO 6270-2 IT Prova di corrosione secondo la norma DIN EN ISO 6270-2 FI DIN EN ISO 6270-2 muk. korroosio-testaus PL Badanie odporności na korozję wg DIN EN ISO 6270-2 TR DIN EN ISO 6270-2'ye uygun Korozyon denetimi JP DIN EN ISO 6270-2標準の腐食検査	UK Corrosion test according to DIN EN ISO 6270-2 ES Prueba de corrosión según DIN EN ISO 6270-2 DK Korrosionsprøvnin iht. DIN EN ISO 6270-2 RU Испытание на коррозионную стойкость согласно DIN EN ISO 6270-2 GR Δοκιμή διάβρωσης κατά DIN EN ISO 6270-2	FR Contrôle de la corrosion selon DIN EN ISO 6270-2 PT Ensaio de corrosão conforme DIN EN ISO 6270-2 CZ Korozní zkouška dle DIN EN ISO 6270-2 GR 腐蚀检测符合 DIN EN ISO 6270-2 标准

DE Die technischen Darstellungen und Maßangaben – auch bei Abbildungen und Zeichnungen – sind unverbindlich. Konstruktions-verbesserungen sind vorbehalten! **UK** Technical information and stated dimensions (including in illustrations and drawings) must not be regarded as binding. Design subject to change without notice (in interest of improvement)! **FR** Les illustrations techniques et les cotes – y compris sur les schémas et les dessins – sont non contractuelles. Sous réserve d'améliorations de la construction ! **IT** Le rappresentazioni tecniche e le indicazioni delle dimensioni – anche nelle figure e nei disegni – non sono vincolanti. Con riserva di miglioramenti di progettazione! **ES** Las descripciones técnicas y los datos dimensionales, inclusive los incluidos en fotos y figuras, son meramente orientativos y no vinculantes. ¡Reservado el derecho a mejoras constructivas! **PT** As descrições técnicas e as indicações de medidas – também em ilustrações e desenhos – não são de natureza imperativa. Salvo melhoramentos de construção! **FI** Tekniset piirroksset ja mitat – myös kuvissa ja piirroksissa olevat – ovat sitoumuksetta. Oikeus teknisiin parannuksiin pidätetään! **DK** De tekniske fremstillinger og måleangivelser – også i figurer og tegninger – er vejledende. Forbehold for konstruktionsforbedringer! **CZ** Technické znázornění a rozměry – i na obráz-cích a výkresech – jsou nezávazné. Konstrukční změny vyhrazeny! **PL** Prezentacje techniczne i dane wymiarowe – także na rysunkach – są nie-wiążące. Zmiany konstrukcyjne zastrzeżone! **RU** Иллюстрации технических деталей и указанные размеры, в том числе на рисунках и чертежах, являются ориентировочными. В конструкции возможны изменения! **TR** Teknik resimler ve ebat bilgileri – fotokopi ve çizimler dahil – bağlayıcı değil-dir. Konstrüksiyon düzeltmeleri saklı tutulmaktadır! **GR** Οι τεχνικές απεικονίσεις και οι διαστάσεις – ακόμα και αυτές που εμφανίζονται στα σχέδια – δεν θεωρούνται δεσμευτικές. Διατηρούμε την επιφύλαξη κατασκευαστικών βελτιώσεων! **JP** 技術データおよび寸法は、改良などによって変更されることがあります。 **CN** 技术图纸和数据 (即使在插图和图纸中) 均不具备法律效力。公司保留进行设计更改的权利！



2

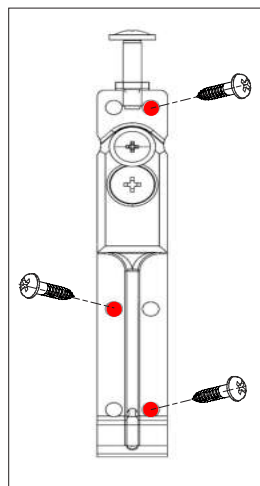
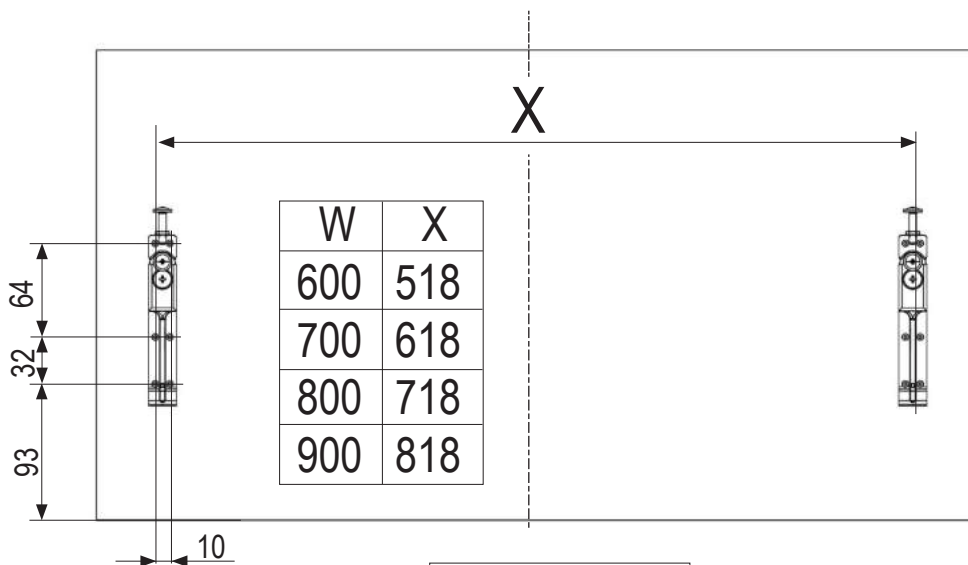
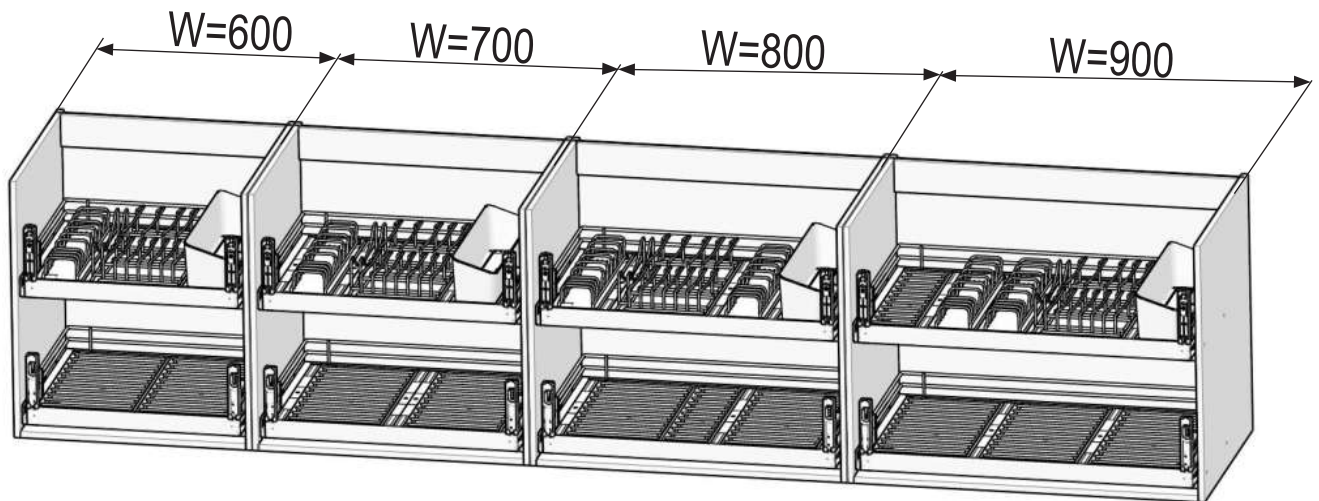
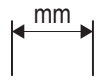


2x

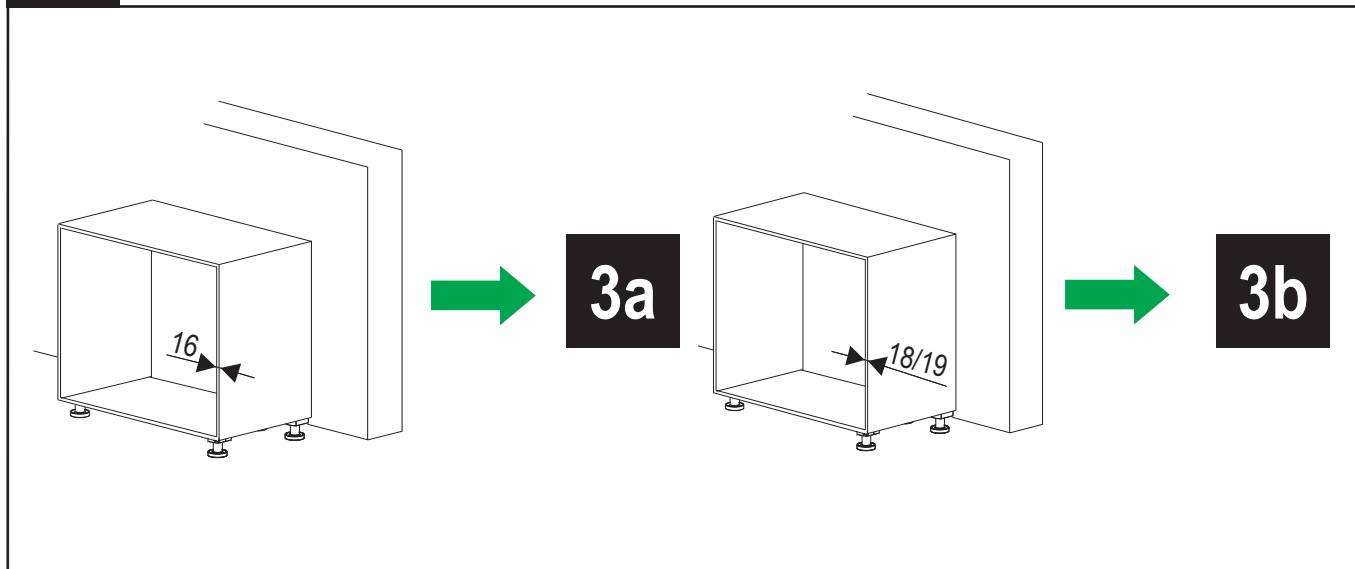


6x

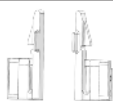
Ø3,5x16



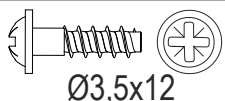
3



3a

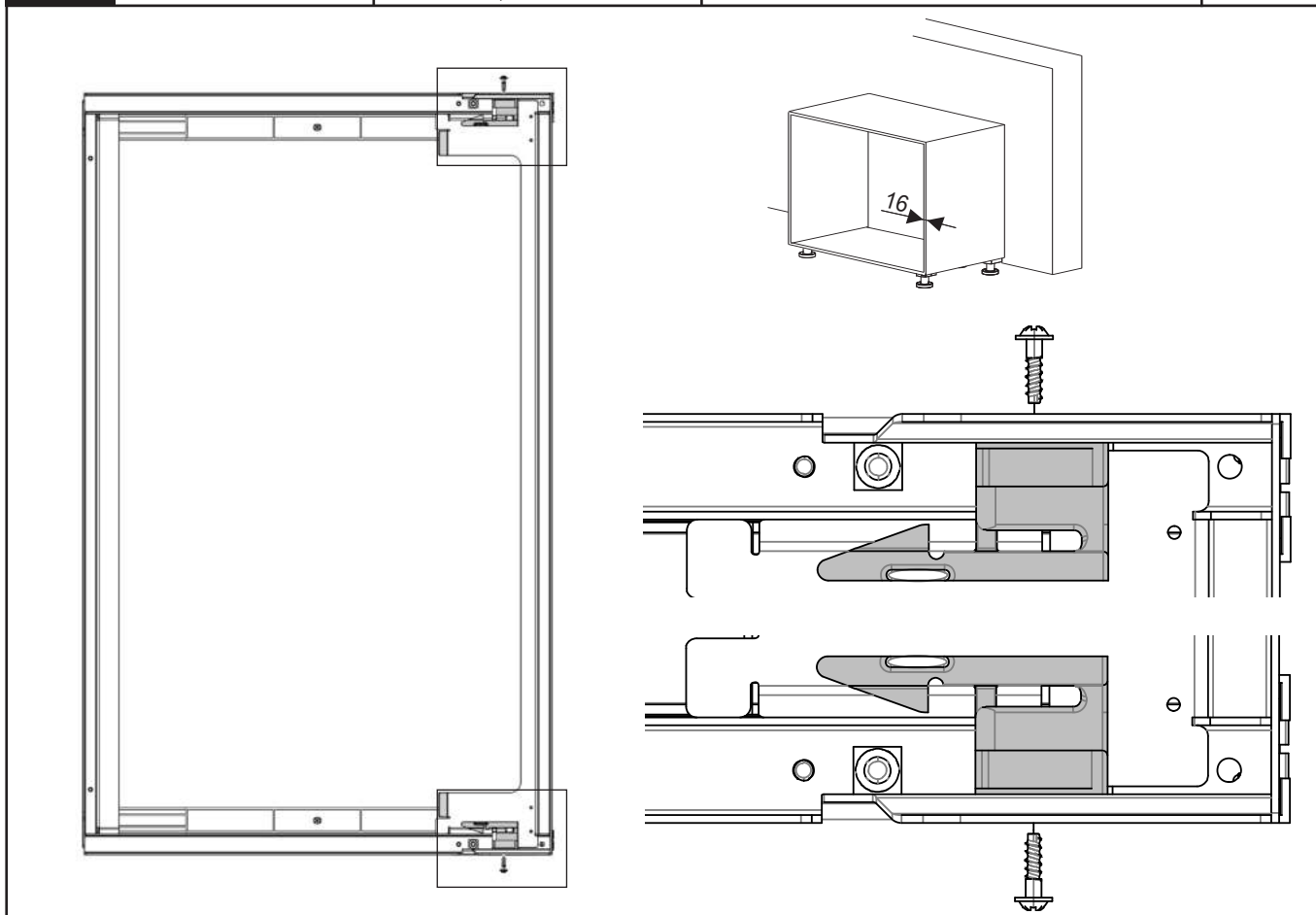


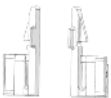

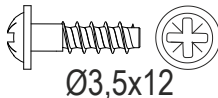

1x

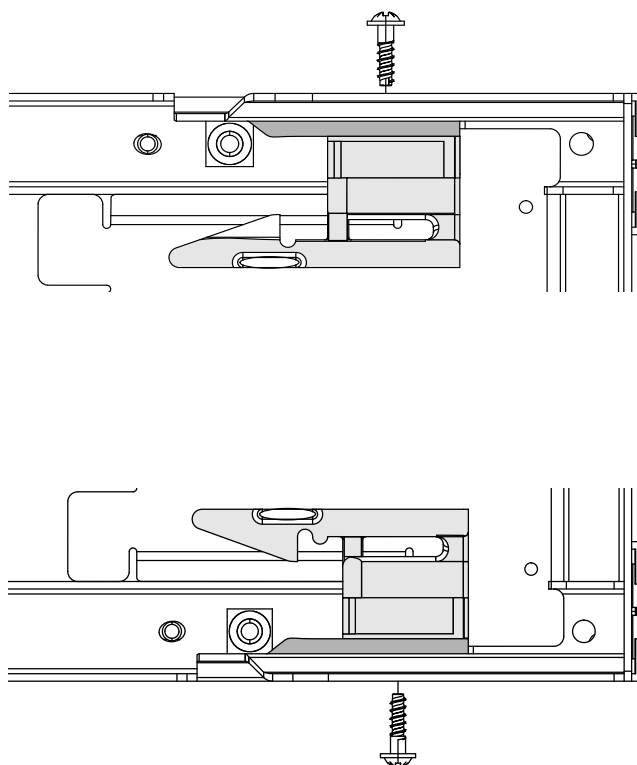
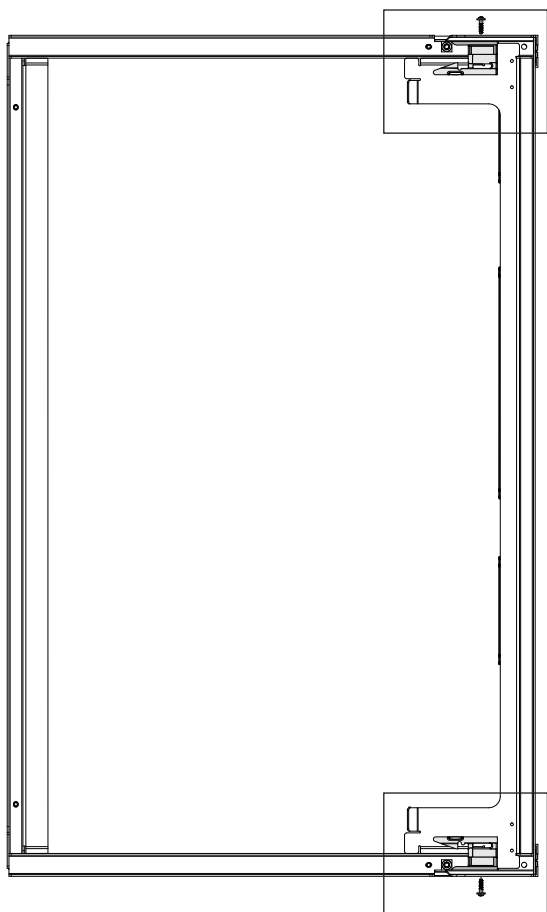
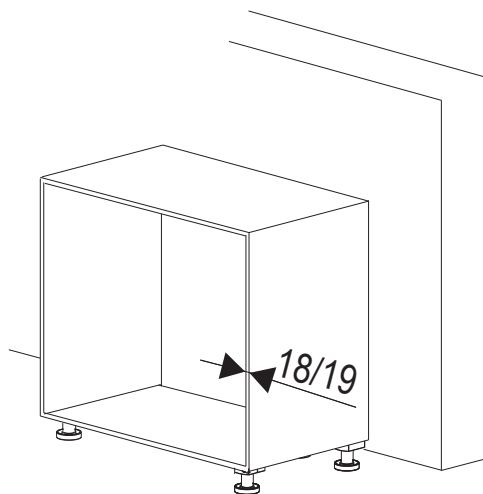


2x

Ø3,5x12



3b	 1x	 1x	 2x Ø3,5x12	



4

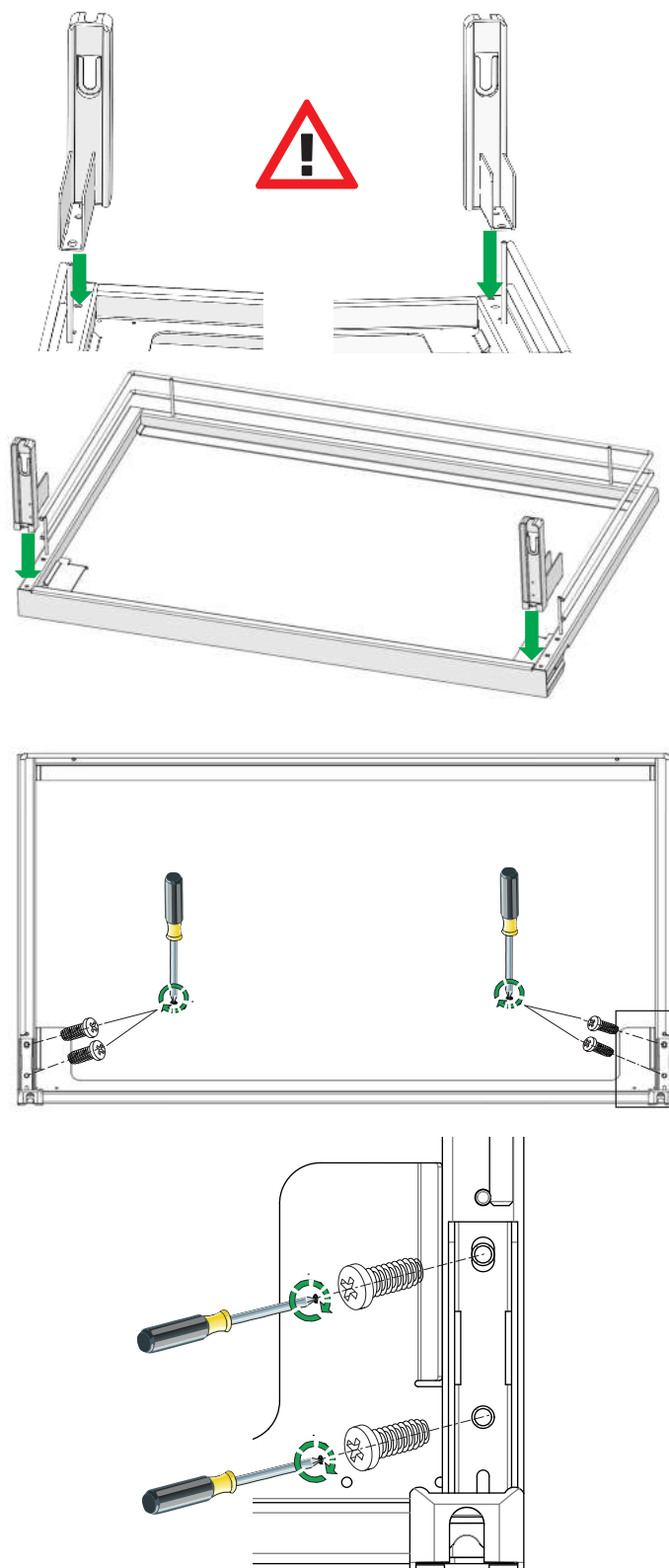


1x

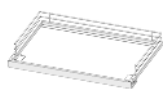


M5x8

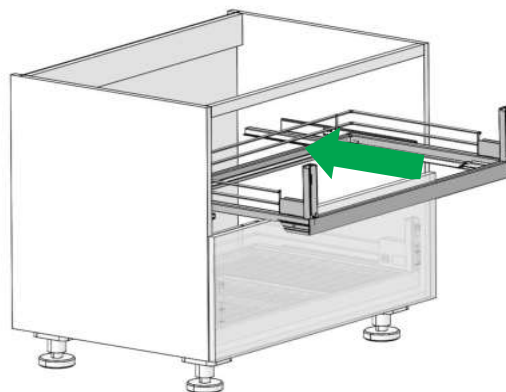
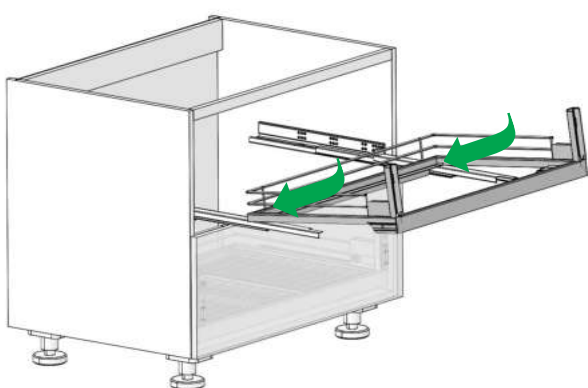
4x



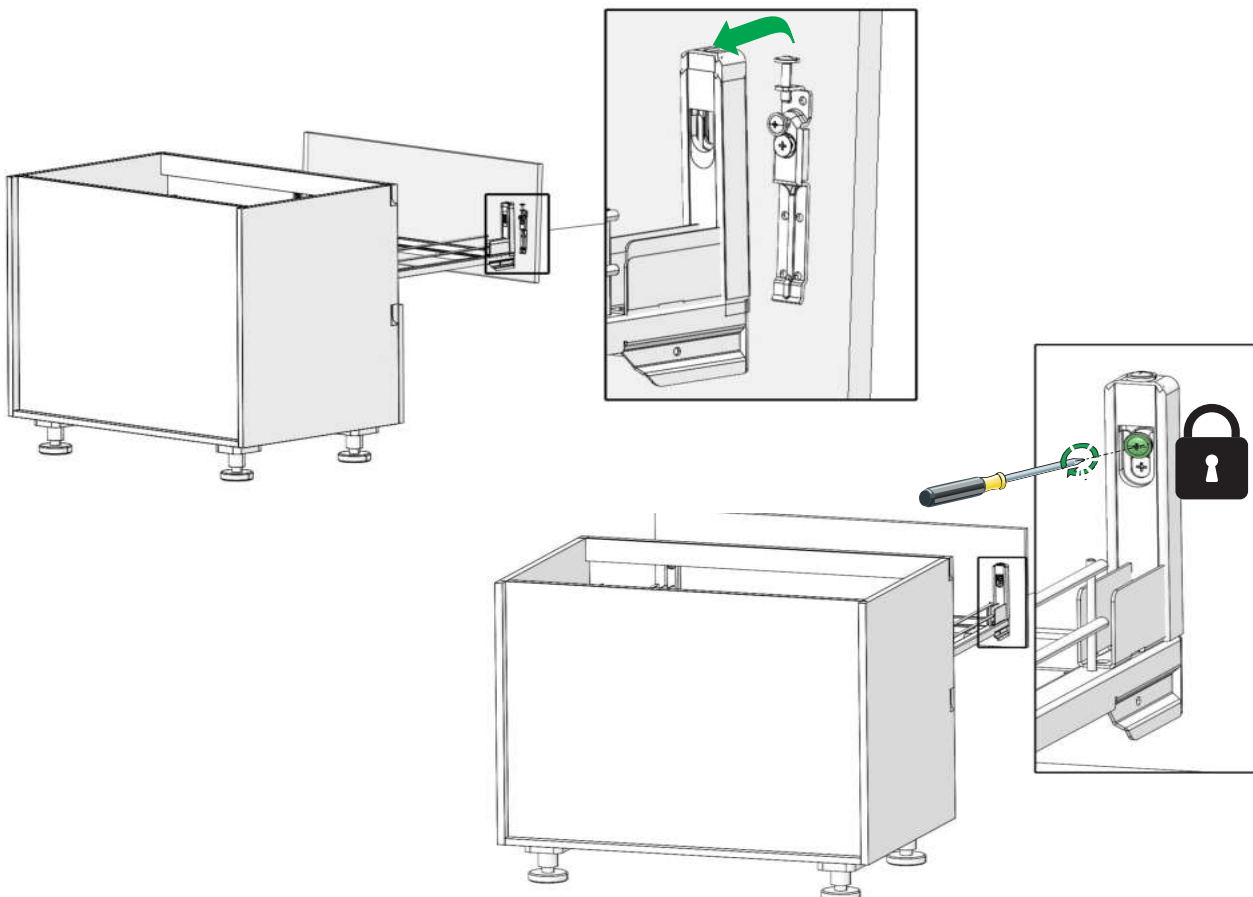
5



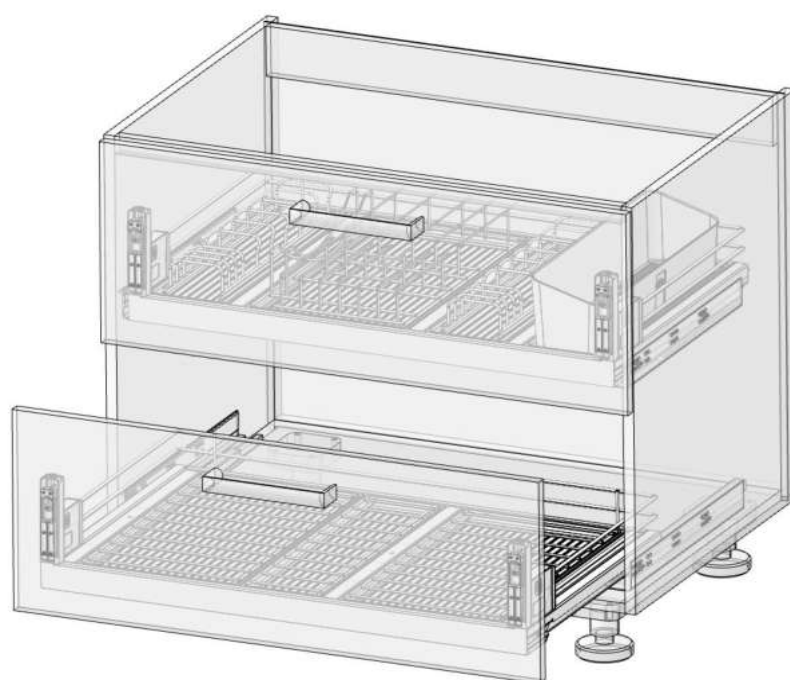
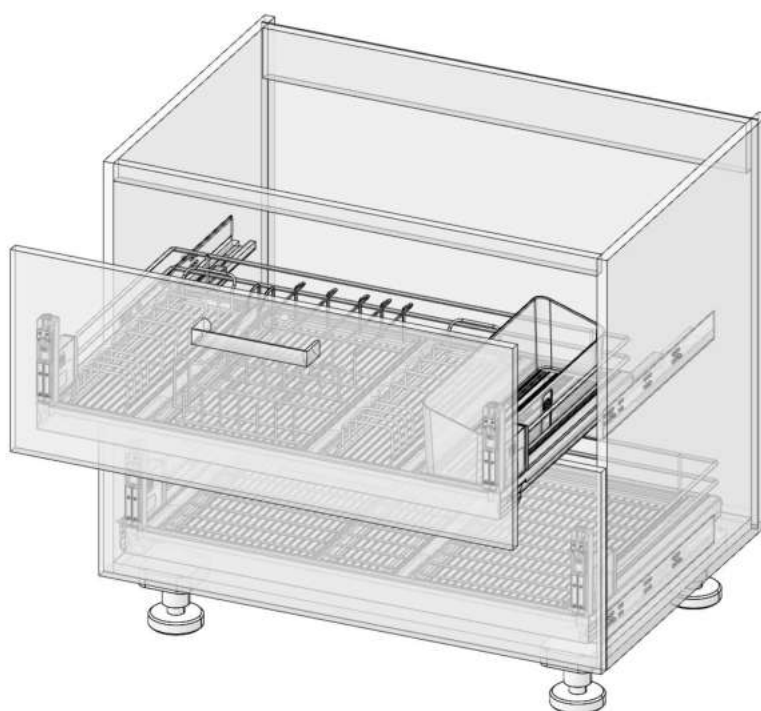
1x



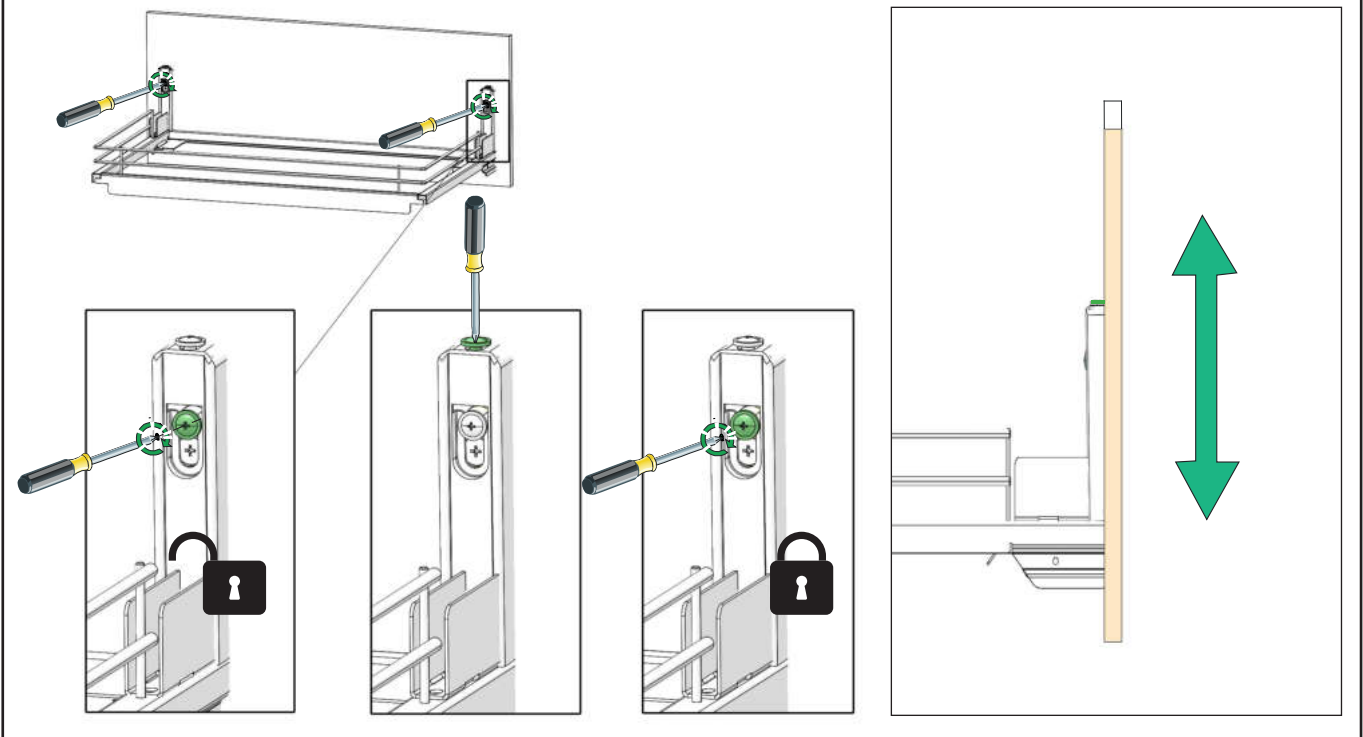
6



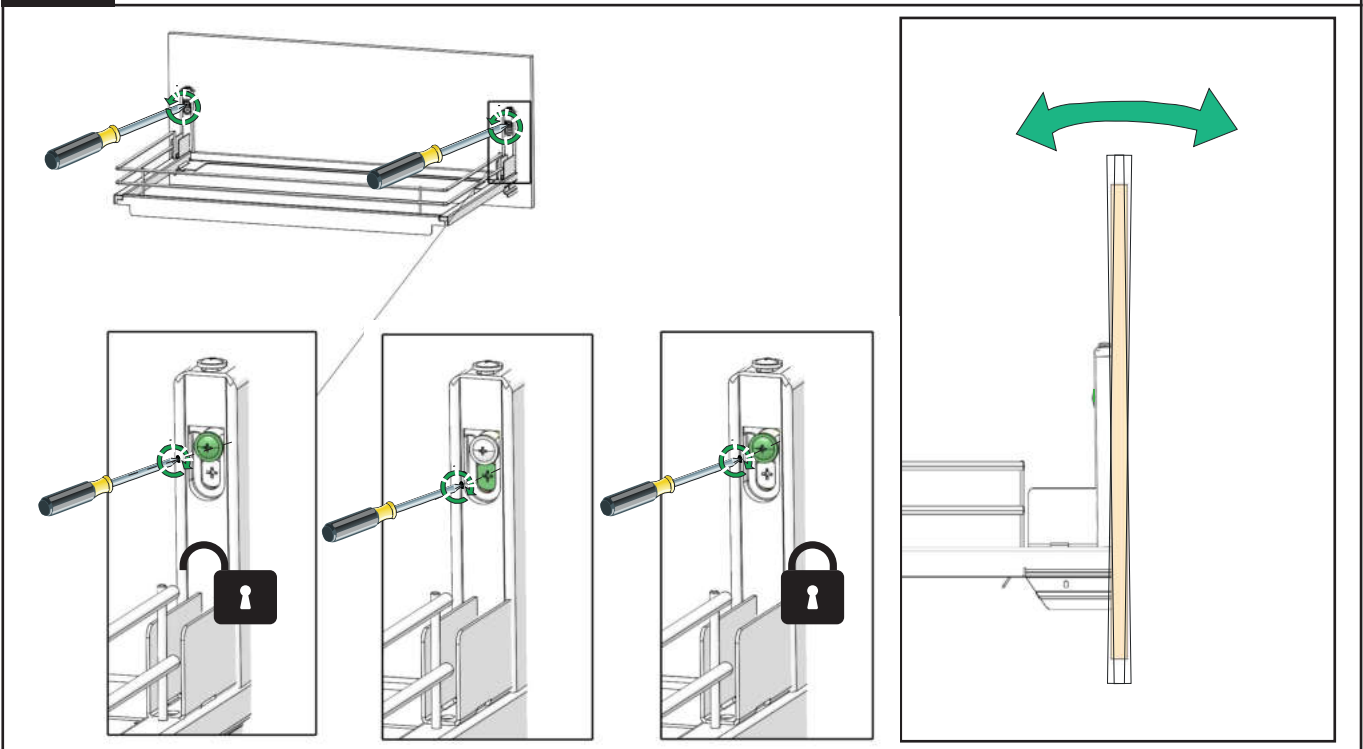
Adjusting Instruction diningAGENT



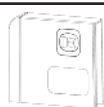
1



2



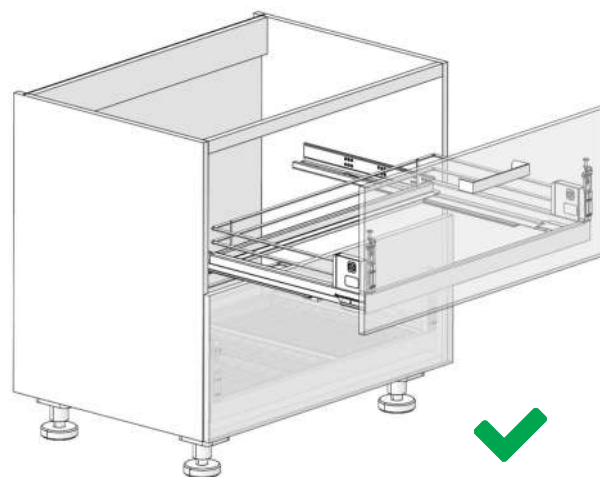
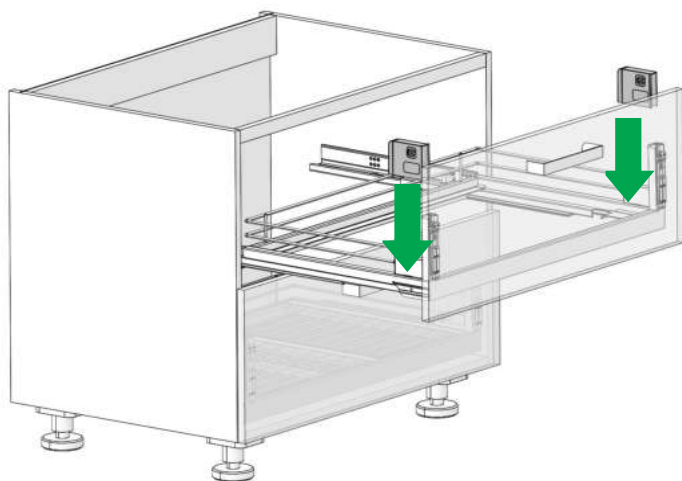
3



1x



1x



4

